

BZ

DEDICATED SPEAKER

Gttrading保留对所示产品进行修改或改进的权利，恕不另行通知 - 所示产品的可用性可能会有所更改 - 本用户指南中描述的产品仅代表可用STEG产品的一部分 - 提及的所有品牌和商标 仅用于描述目的，所有权利归属于所有者 - 禁止全部或部分复制本用户指南。

Gttrading si riserva il diritto apportare modifiche o miglioramenti ai prodotti illustrati senza preavviso ne-la disponibilità di posti dei prodotti illustrati sono soggette a modifica-I prodotti descritti in questo manuale d'uso rappresentano solo una parte dei prodotti STEG disponibili Tutti-i marchi ei marchi registrati citati sono stati utilizzati esclusivamente a fini di descrizione e tutti i rights Beling al repective riproduzione proprietari-totale o parziale di questo manuale d'uso è vietato.

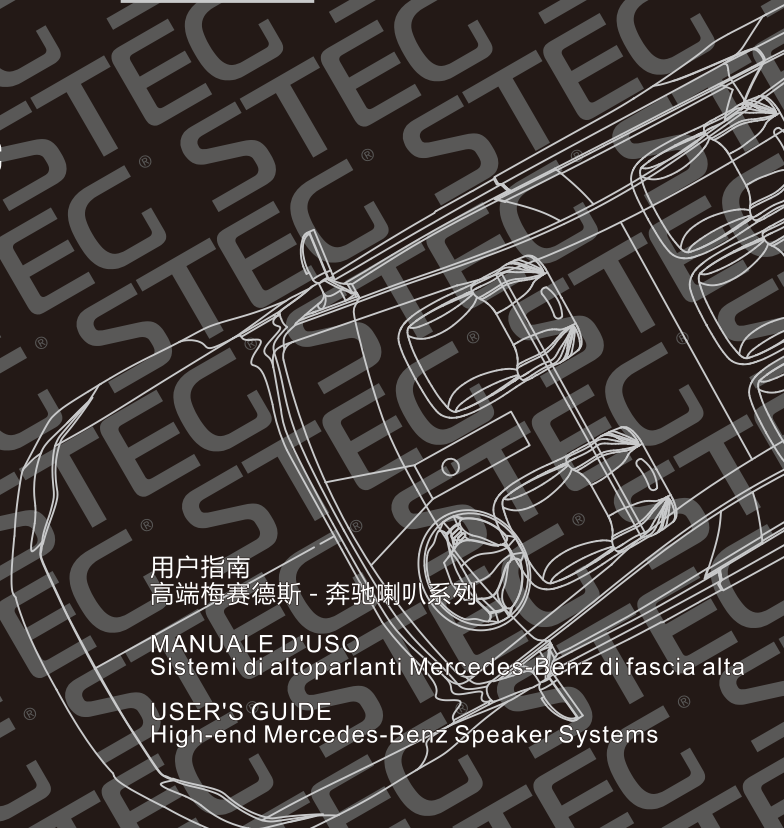
G.T.trading reserves the right to make modifications or improvements to the products illustrated without notice thereof-The availability of the products illustrated is subject to change-The products described in this User's Guide represent just a part of the STEG products available-All brands and trademarks mentioned have been used exclusively for description purposes and all rights belong to the repective owners-Total or partial reproduction of this User's Guide is prohibited.

BZN4C
BZN8

用户指南
高端梅赛德斯 - 奔驰喇叭系列

MANUALE D'USO
Sistemi di altoparlanti Mercedes-Benz di fascia alta

USER'S GUIDE
High-end Mercedes-Benz Speaker Systems



用户手册：

感谢您购买STEG品牌喇叭，这是一款专门为您精心设计和研发的奔驰专车专用系列喇叭。她用心制造，邀您一起聆听世界的声音！本产品已经通过全面的测试，以确保其性能的一致性和可靠性。

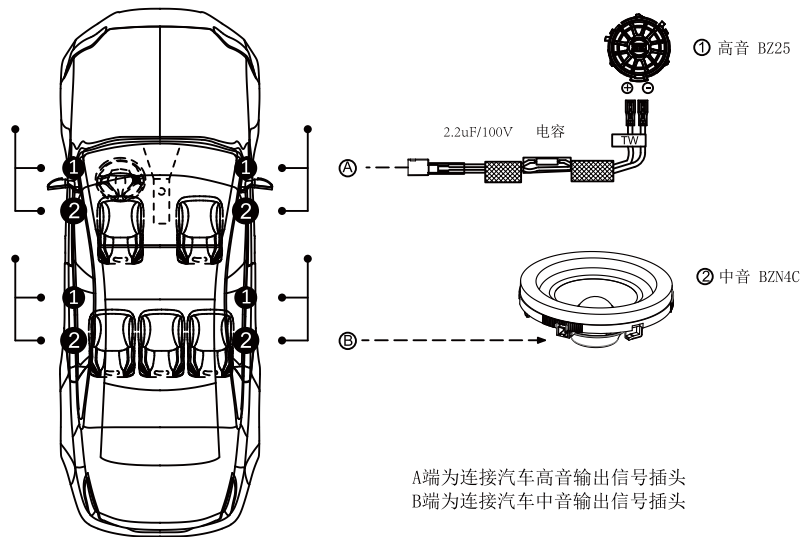
安全须知：

- 在打孔安装本产品之前，请确认安装空间是否合适，并仔细阅读、理解所有相关说明，如果由于未遵循说明而造成损害，则将不能享受保修。
- 请使用随附的安装配件，以确保安装安全稳固。
- 切勿在超出最大功率的情况下使用该扬声器。
- 为了防止噪音干扰，请确保接线远离发动机，高压导线和其它潜在的噪音来源。
- 为防止短路，请确保布线避开运动的部件和锋利的边缘。
- 用柔软的布清洁该扬声器，切勿使用酒精、化学品或家用清洁剂等物质清洁本产品。

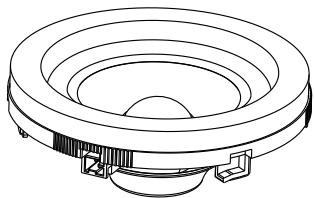
保证条件：

- 所有STEG扬声器均由您所在国家的官方STEG经销商制定保修服务。
- 您的经销商可以提供有关担保条件的所有详细信息。保证范围至少延伸至原始购买发票所在国有效的法律保证中所授予的范围。

BZN4C喇叭安装指引：



BZN4C 产品清单：



中音 BZN4C
X2

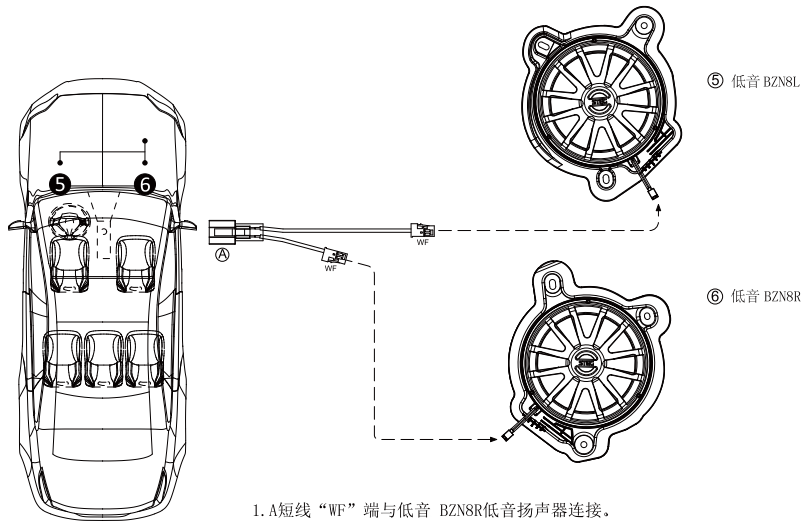


用户指南
X1



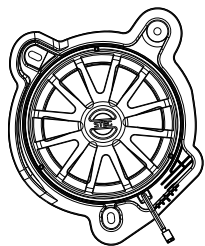
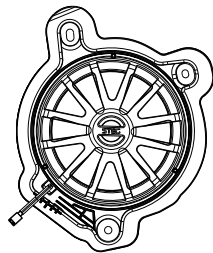
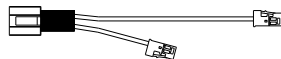
保修卡
X1

BZN8L/BZN8R 喇叭安装指引：

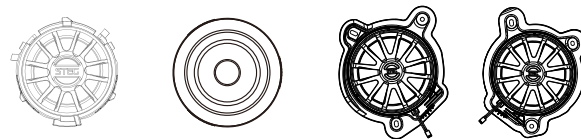


1. A短线“WF”端与低音 BZN8R低音扬声器连接。
2. A长线“WF”端与低音 BZN8L低音扬声器连接。
3. 将“A”输入端插头从汽车中控台下穿至主驾驶位。

BZN8L/BZN8R 产品清单：

低音 BZN8L
X1低音 BZN8R
X1BZN8L/R 低音信号连接线
X1低音信号连接线
X1低音信号连接线
X1用户指南
X1保修卡
X1

喇叭技术参数：



型 号	BZ25	BZN4C	BZN8L	BZN8R
阻 抗 (Ω)	4 Ω	4 Ω	2 Ω	2 Ω
频率响应 (Hz)	1500-22K Hz	105-15K Hz	65-1500 Hz	65-1500 Hz
额定功率 (W)	25 W	30 W	50 W	50 W
最大功率 (W)	50 W	60 W	100 W	100 W
灵敏度 (dB@1W/1M)	91 dB	88 dB	90 dB	90 dB

Manuale dell'utente:

Grazie per aver acquistato l'altoparlante STEG, appositamente progettato e sviluppato per i vostri altoparlanti dedicati alla serie Mercedes-Benz. Ha creato per creare, ti invita ad ascoltare la voce del mondo! Questo prodotto ha superato un test completo per garantire la coerenza e l'affidabilità delle sue prestazioni.

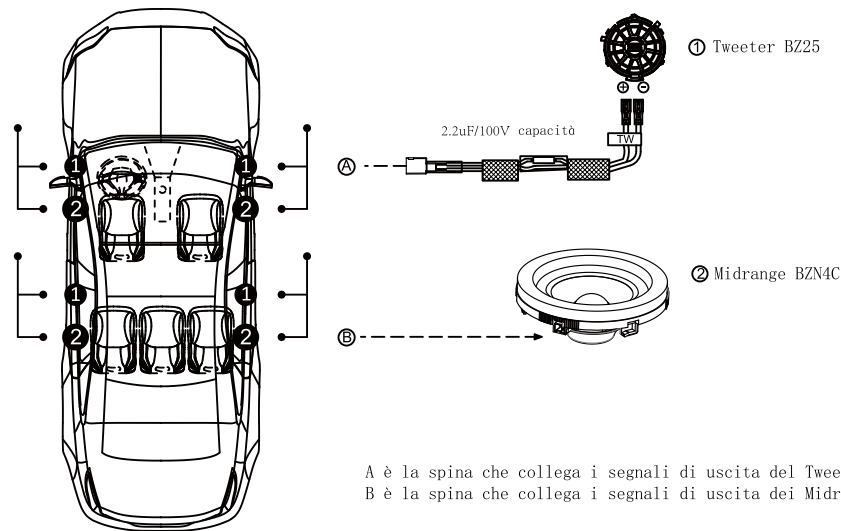
Istruzioni di sicurezza:

- Prima di installare questo prodotto, assicurarsi che lo spazio di installazione sia appropriato e leggere e comprendere tutte le istruzioni. Se non si rispettano le istruzioni, non sarete in grado di godere della garanzia.
- Utilizzare gli accessori di montaggio in dotazione per assicurare l'installazione sicura e sicura.
- Non utilizzare l'altoparlante al di là della massima potenza.
- Per prevenire interferenze sonore, assicurarsi che il cablaggio sia lontano dal motore, dai cavi ad alta tensione e da altre fonti di rumore potenziali.
- Per evitare cortocircuiti, assicurarsi che il cablaggio eviti le parti in movimento e gli spigoli vivi.
- Pulire l'altoparlante con un panno morbido e non usare alcool, prodotti chimici o detersivi per la pulizia del prodotto.

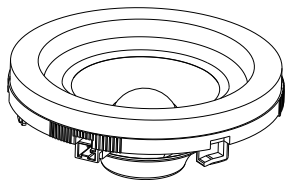
Condizioni di garanzia:

- Tutti gli altoparlanti STEG sono coperti dal rivenditore ufficiale STEG del proprio paese.
- Il rivenditore può fornire tutti i dettagli della garanzia. La portata della garanzia si estende almeno nella misura consentita dalla garanzia legale nel paese in cui si trova la fattura di acquisto originale.

BZN4C Guida all'installazione:



BZN4C Elenco Prodotti:



Midrange BZN4C
X2

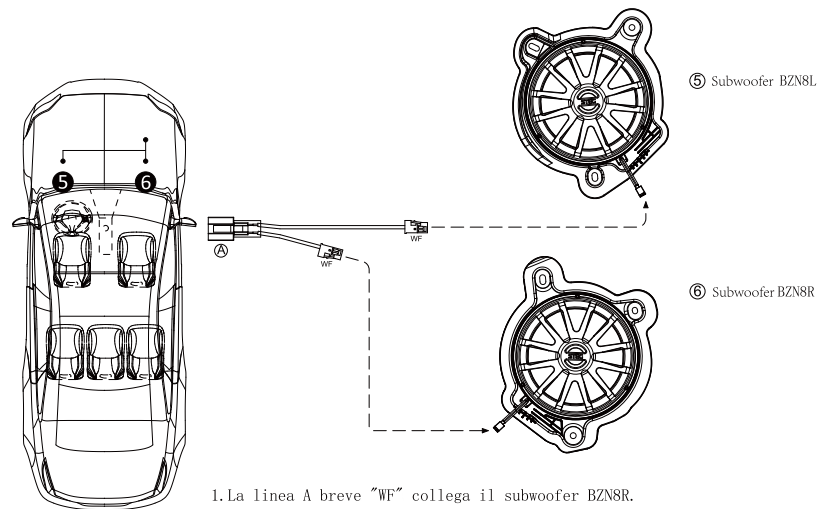


Guida dell'utente
X1



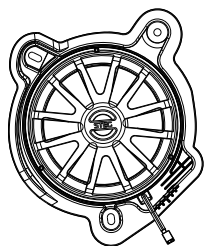
Scheda di garanzia
X1

BZN8L / BZN8R Guida all'installazione:

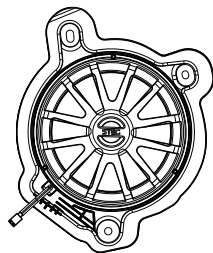


1. La linea A breve "WF" collega il subwoofer BZN8R.
2. La linea A lungo "WF" collega il subwoofer BZN8L.
3. Inserire il terminale di ingresso "A" dalla console del centro auto alla posizione dell'azionamento principale.

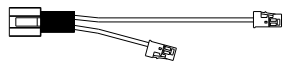
BZN8L / BZN8R Elenco Prodotti:



Subwoofer BZN8L
X1



Subwoofer BZN8R
X1



Cavo di collegamento del segnale BZN8L/R
X1



Cavo di collegamento del segnale
X1



Cavo di collegamento del segnale
X1

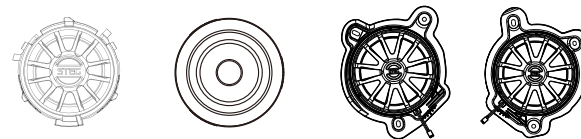


Guida dell'utente
X1



Scheda di garanzia
X1

Parametri tecnici dell'altoparlante:



Modello	BZ25	BZN4C	BZN8L	BZN8R
Nominal Impedenza	4 Ω	4 Ω	2 Ω	2 Ω
Risposta in Frequenza	1500-22K Hz	105-15K Hz	65-1500 Hz	65-1500 Hz
IEC a lungo termine nominale	25 W	30 W	50 W	50 W
Transient (10ms)	50 W	60 W	100 W	100 W
Sensibilità (1W/1M)	91 dB	88 dB	90 dB	90 dB

User manual:

Thank you for purchasing the STEG brand speaker, which is a specially designed and developed for your Mercedes-Benz car dedicated series speakers. She made to create, invite you to listen to the voice of the world! This product has passed a comprehensive test to ensure consistency and reliability of its performance.

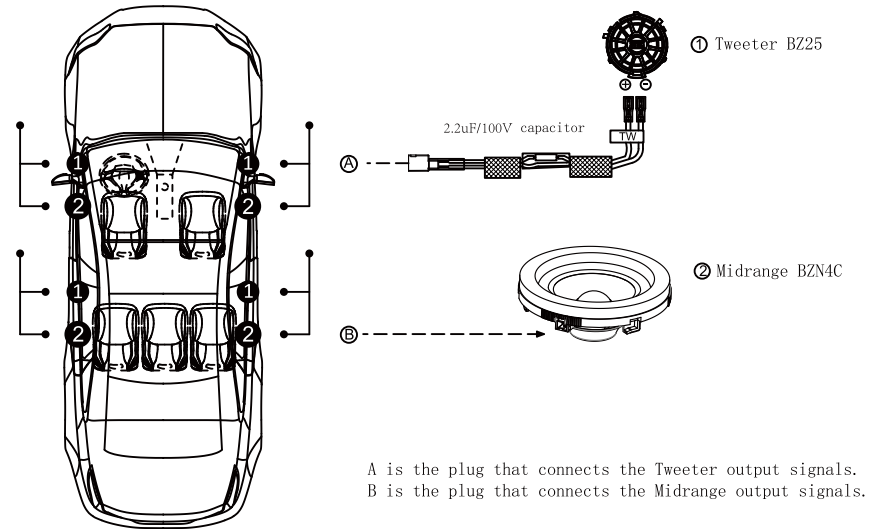
Safety instructions:

- Before installing this product, make sure that the installation space is appropriate and read and understand all the instructions. If you do not follow the instructions, you will not be able to enjoy the warranty.
- Use the supplied mounting accessories to ensure safe and secure installation.
- Do not use the loudspeaker beyond maximum power.
- To prevent noise interference, make sure that the wiring is away from the engine, high voltage wires, and other potential noise sources.
- To prevent short circuits, make sure that wiring avoids moving parts and sharp edges.
- Clean the speaker with a soft cloth and do not use alcohol, chemicals, or household cleaners to clean the product.

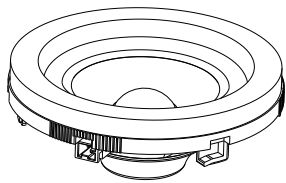
Guarantee conditions:

- All STEG speakers are covered by the official STEG dealer in your country.
- Your dealer can provide all the details about the warranty. The scope of the guarantee extends at least to the extent permitted by the legal guarantee in the country where the original purchase invoice is located.

BZN4C Speaker Installation Guide:



BZN4C Product List:



Midrange BZN4C
X2

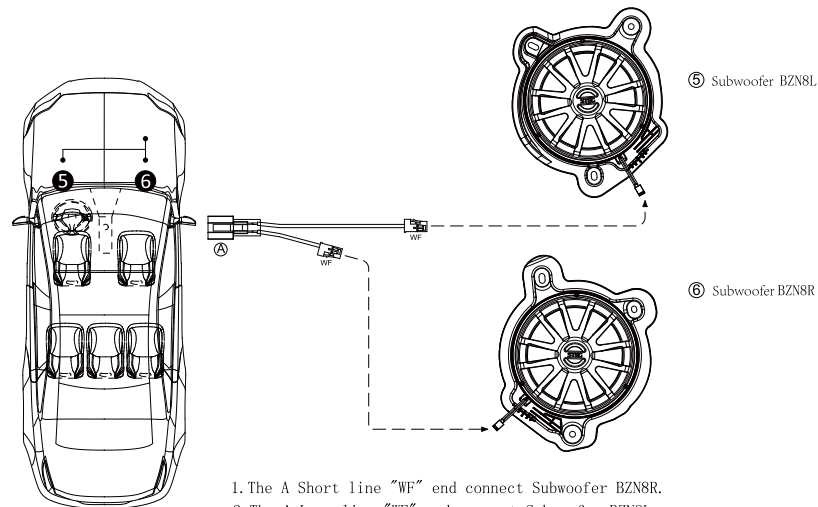


User's Guide
X1



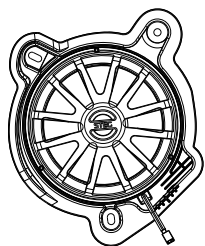
Warranty Card
X1

BZN8L / BZN8R Speaker Installation Guide:

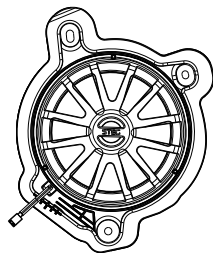


1. The A Short line "WF" end connect Subwoofer BZN8R.
2. The A Long line "WF" end connect Subwoofer BZN8L.
3. Insert the "A" input terminal from the car center console to the main drive position.

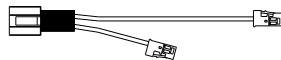
BZN8L / BZN8R Product List:



Subwoofer BZN8L
X1



Subwoofer BZN8R
X1



Connection cable for BZN8L/R
X1



Subwoofer connection cable
X1



Subwoofer connection cable
X1

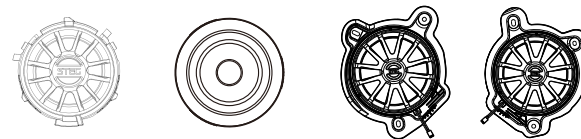


User's Guide
X1



Warranty Card
X1

Technical specifications :



Model	BZ25	BZN4C	BZN8L	BZN8R
Nominal Impedance	4 Ω	4 Ω	2 Ω	2 Ω
Frequency Response	1500-22K Hz	105-15K Hz	65-1500 Hz	65-1500 Hz
Nominal Long Term IEC	25 W	30 W	50 W	50 W
Transient (10ms)	50 W	60 W	100 W	100 W
Sensitivity (1W/1M)	91 dB	88 dB	90 dB	90 dB